



# Audio S

Quick Start Guide

Guide de démarrage rapide

Guida rapida

Kurzanleitung

Guía de inicio rápido

Guia de Início Rápido

EN

## Audio S

Portable Bluetooth® Speaker

### 1 Power Button

Press and hold until tone is heard to turn unit on/off.

### 2 Bluetooth

On 1st use your speaker is automatically ready to pair with your Bluetooth® device. On your device turn on Bluetooth and scan for devices, select Audio S from the menu.

To re-enter pairing mode stop streaming music and wait until the Logo LED is off then press the Pair button.

### 3 Volume Up

### 4 Volume Down

### 5 Logo LED

Flash blue equal on/off = ready to pair.

Flashes blue on and off at 2.5 second intervals = Bluetooth connected and music is streaming.

### 6 Removable Rubber Strap

Your speaker is splash proof with the rubber strap in place.

Note: To enjoy the best audio performance from your speaker we recommend using with the strap in place.

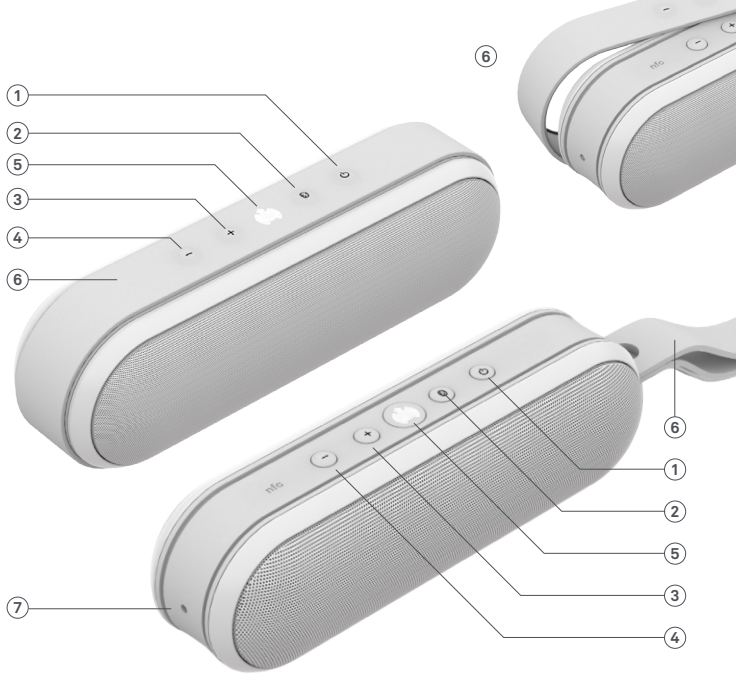
### 7 Power and Battery Charge LED

Charging (not paired) = solid white.

Charging (ready to pair) = blinks white off/on

Charging (connected and streaming music) = Logo LED flashes blue on/off and the power LED flashes white off/on at alternating 2.5 second intervals.

When unit has low charge a tone will be heard at 5 min intervals until either the unit is plugged into charge – power LED will flash white off/on at 2.5 second intervals or the unit will auto turn off at critical low battery level.



### 8 NFC

Touch here to connect your NFC device ensuring no other Bluetooth devices are connected.

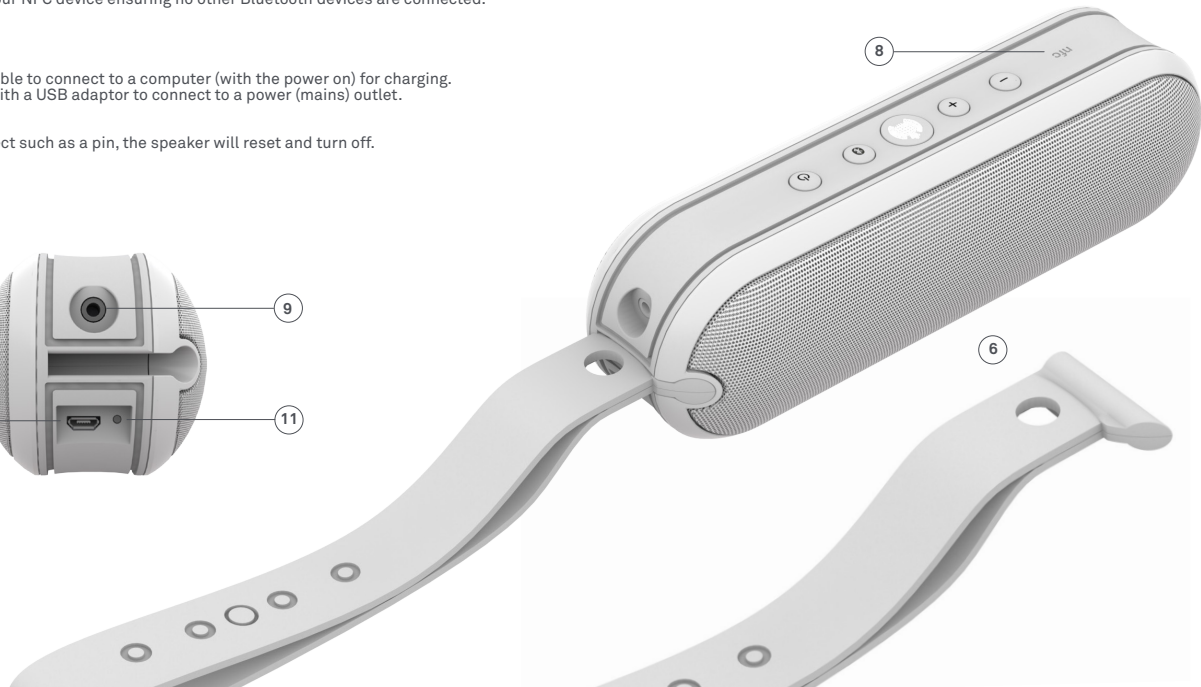
### 9 Aux In

### 10 Micro USB

Use the provided USB cable to connect to a computer (with the power on) for charging.  
Note: You can also use with a USB adaptor to connect to a power (mains) outlet.

### 11 Reset Button

Push with a pointed object such as a pin, the speaker will reset and turn off.



FR

**Audio S**

Bluetooth portable® Enceinte

**1 Bouton Power**

Pour allumer/éteindre l'appareil, appuyez sur le bouton et maintenez-le enfoncé jusqu'à ce que l'enceinte émette une tonalité.

**2 Bluetooth**

Dès sa première utilisation, votre enceinte sera automatiquement prête à être appariée à votre appareil Bluetooth®. Sur votre appareil, activez le Bluetooth et recherchez d'autres appareils, puis sélectionnez Audio S dans le menu.

Pour réactiver le mode d'appariement, arrêtez l'écoute de musique en streaming et attendez que le Logo LED s'éteigne, puis appuyez sur le bouton d'appariement.

**3 Volume +****4 Volume -****5 Logo LED**

Clignote en bleu régulièrement = prête à être appariée.

Clignote en bleu toutes les 2.5 secondes = Bluetooth connecté et musique en streaming.

**6 Dragonne en caoutchouc amovible**

Votre enceinte résistera aux éclaboussures une fois la dragonne en caoutchouc en place.

Remarque : Pour profiter des meilleures performances audio de votre enceinte, nous vous recommandons de l'utiliser avec la dragonne en place.

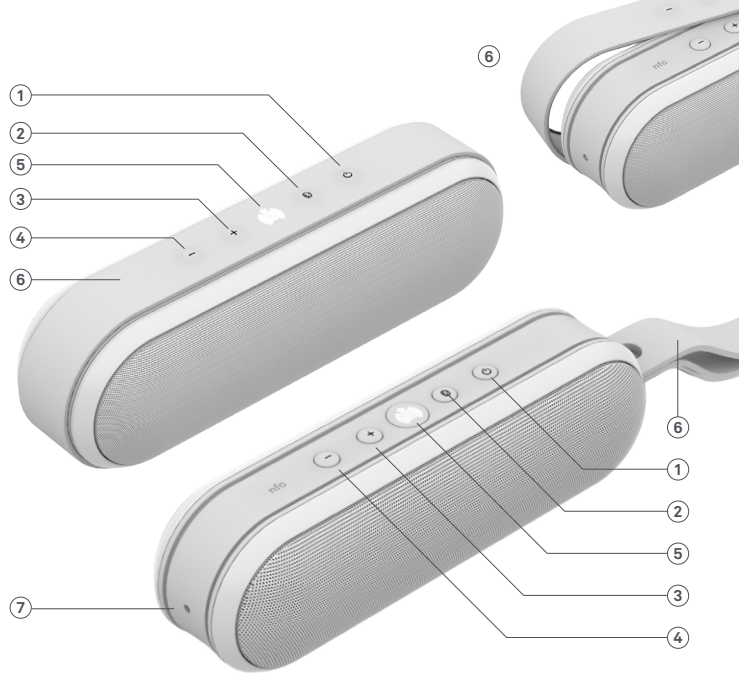
**7 Témoin d'alimentation et de charge de la batterie**

En charge (aucun appariement) = blanc continu.

En charge (prête à être appariée) = blanc clignotant.

En charge (connectée et musique en streaming) = le logo LED clignote en bleu et le témoin blanc d'alimentation clignote toutes les 2.5 secondes.

Quand le niveau de batterie de l'appareil devient faible, un son retentit toutes les 5 min jusqu'à ce que l'appareil soit branché; si le niveau de batterie est trop bas, le témoin d'alimentation clignote en blanc toutes les 2.5 secondes ou l'appareil s'éteint automatiquement.



### 8 NFC

Touchez ici pour connecter votre appareil NFC en veillant à ce qu'aucun autre appareil Bluetooth ne soit connecté.

### 9 Entrée Aux

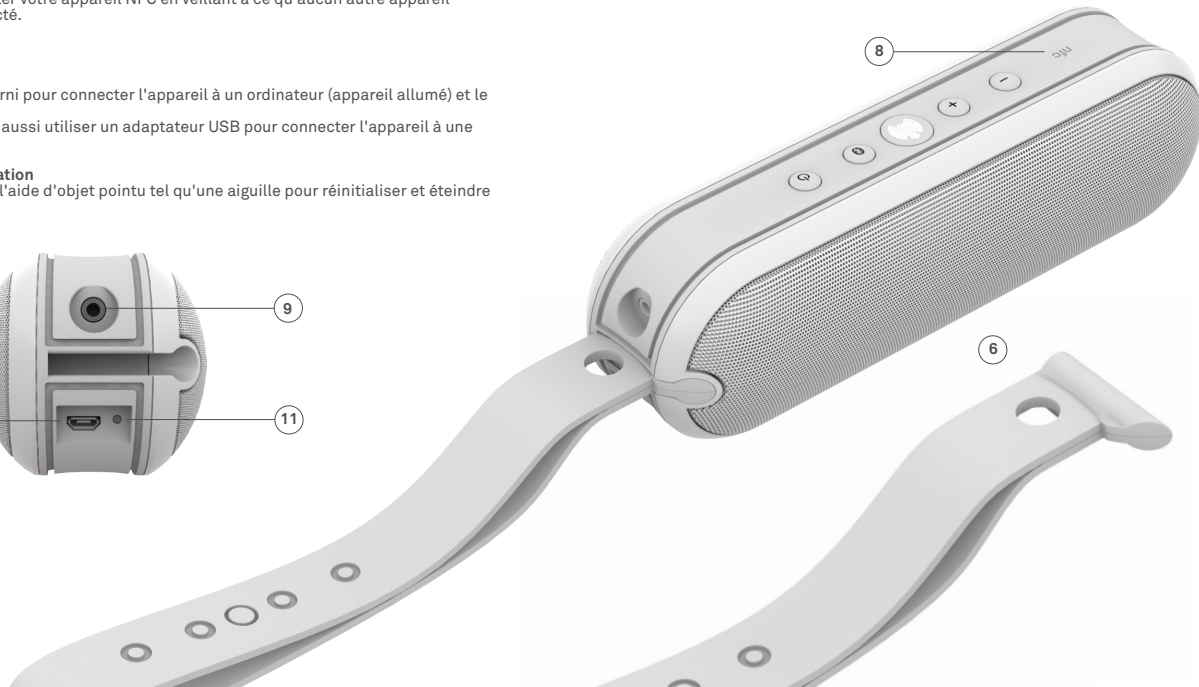
### 10 Micro USB

Utilisez le câble USB fourni pour connecter l'appareil à un ordinateur (appareil allumé) et le charger.

Remarque : Vous pouvez aussi utiliser un adaptateur USB pour connecter l'appareil à une prise d'alimentation.

### 11 Bouton de réinitialisation

Appuyez sur le bouton à l'aide d'objet pointu tel qu'une aiguille pour réinitialiser et éteindre l'enceinte.



IT

## Audio S

Dispositivo Bluetooth® portatile Altoparlante

### 1 Pulsante di alimentazione

Per accendere/spgnere l'unità (on/off), premere e tenere premuto fino a udire la tonalità.

### 2 Bluetooth

Al primo utilizzo l'altoparlante è automaticamente pronto per l'accoppiamento con il dispositivo Bluetooth®. Attivare Bluetooth sul proprio dispositivo e ricercare i dispositivi, selezionare Audio S Plus dal menu.

Per accedere nuovamente alla modalità di accoppiamento, interrompere lo streaming di musica e attendere che il logo LED si spenga e quindi premere il pulsante Pair (Accoppia).

### 3 Per alzare il volume

### 4 Per abbassare il volume

### 5 Logo LED

Lampeggiamento blu fisso on/off = Pronto per l'accoppiamento.

Lampeggiamento in blu (on e off) a intervalli di 2.5 secondi = Bluetooth connesso e streaming della musica.

### 6 Banda elastica in gomma rimovibile

L'altoparlante è a prova di spruzzi quando la banda elastica in gomma è in posizione.

Nota: per ottenere le migliori prestazioni audio dall'altoparlante, ne raccomandiamo l'uso con la banda elastica in posizione.

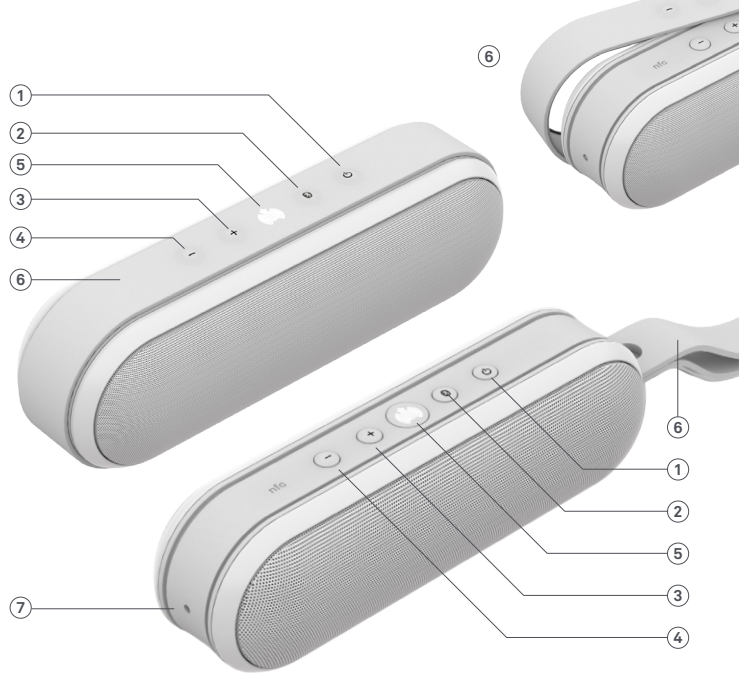
### 7 Alimentazione e carica della batteria LED

In carica (non accoppiato) = Bianco fisso.

In carica (pronto per l'accoppiamento) = Bianco lampeggiante off/on.

In carica (connesso e con streaming musica) = Logo LED lampeggiante in blu (on/off) e LED di alimentazione lampeggiante in bianco (off/on) a intervalli di 2.5 secondi.

Quando il livello di carica dell'unità è basso, si avverte un segnale sonoro a intervalli di 5 minuti fino a quando l'unità non verrà collegata a una presa per la ricarica (il LED di alimentazione lampeggerà in bianco - off/on - a intervalli di 2.5 secondi oppure l'unità si spgnerà automaticamente in corrispondenza di un livello critico di batteria



### 8 NFC

Toccare qui per collegare il dispositivo NFC, assicurando che non sia collegato nessun altro dispositivo Bluetooth.

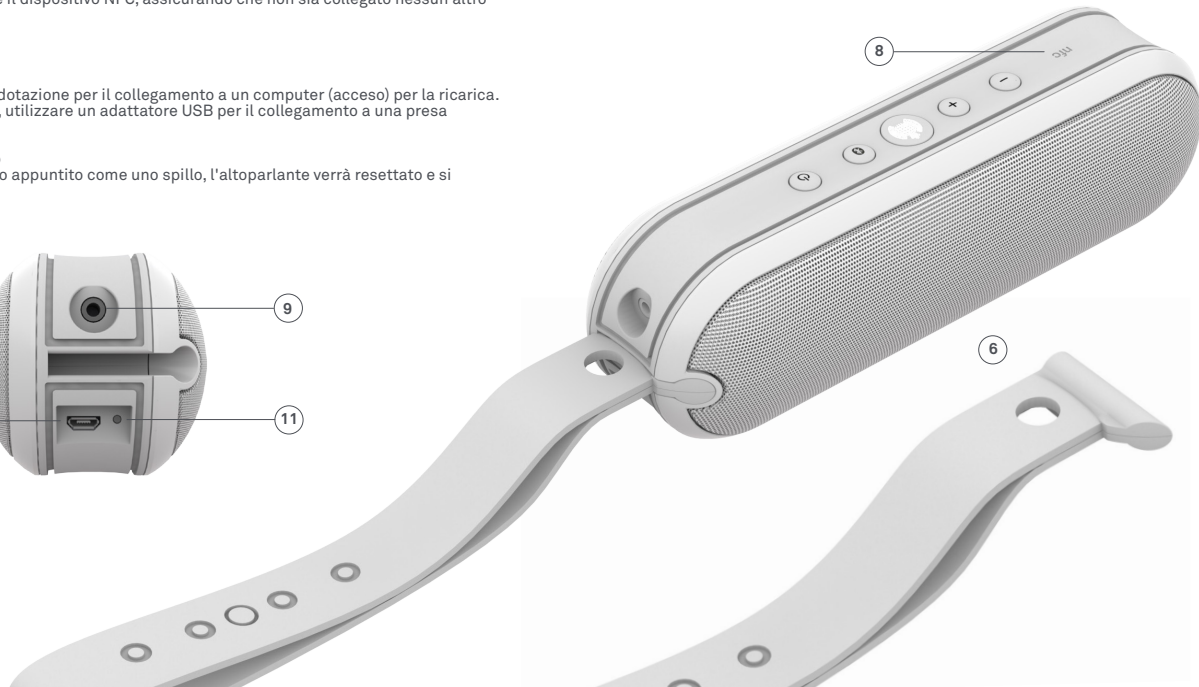
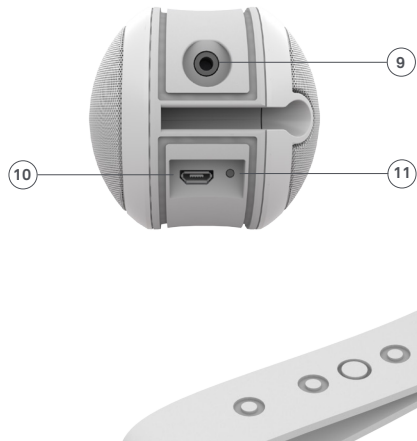
### 9 Aux In

### 10 Micro USB

Utilizzare il cavo USB in dotazione per il collegamento a un computer (acceso) per la ricarica.  
Nota: è possibile, inoltre, utilizzare un adattatore USB per il collegamento a una presa elettrica.

### 11 Pulsante di ripristino

Premendo con un oggetto appuntito come uno spillo, l'altoparlante verrà resettato e si spegnerà.



DE

**Audio S**

Tragbarer Bluetooth® Lautsprecher

**1 Ein/Aus-Taste**

Drücken und halten Sie diese Taste, bis ein Ton zu hören ist, der das Ein- bzw. Ausschalten signalisiert.

**2 Bluetooth**

Bei der ersten Verwendung ist der Lautsprecher automatisch bereit, sich mit Ihrem Bluetooth®-Gerät zu koppeln. Aktivieren Sie auf Ihrem Gerät Bluetooth und lassen Sie nach Geräten suchen; wählen Sie dann aus dem Menü die Option Audio S.

Um wieder in den Kopplungsmodus zu gelangen, beenden Sie das Streamen von Musik und warten Sie, bis die Logo-LED nicht mehr leuchtet. Drücken Sie dann die Kopplungstaste.

**3 Lauter****4 Leiser****5 Logo-LED**

Gleichmäßiges blaues Blinken = bereit zum Koppeln.  
Blaues Blinken in Abständen von 2.5 Sekunden = Bluetooth-Verbindung hergestellt und Musik wird gestreamt.

**6 Abnehmbares Gummiband**

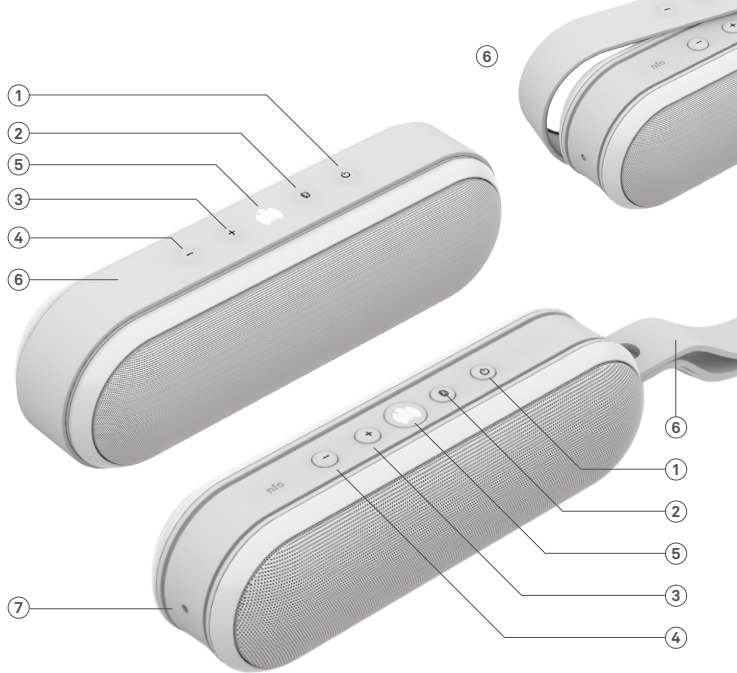
Wenn das Gummiband angebracht ist, wird der Lautsprecher vor Spritzern geschützt.

Hinweis: Für eine optimale Audioleistung der Lautsprecher empfehlen wir, das Gummiband anzubringen.

**7 LED für Ein/Aus und Akkuaufladung**

Laden (nicht gekoppelt) = durchgehend weiß.  
Laden (für Kopplung bereit) = weißes Blinken.  
Laden (verbunden und Musik wird gestreamt) = Logo-LED blinkt blau und Ein/Aus-LED blinkt weiß in Abständen von 2.5 Sekunden.

Bei niedrigem Akkuladestand wird im Abstand von 5 Minuten ein Ton ausgegeben, bis das Gerät entweder an ein Netzteil angeschlossen wird – dann blinkt die Ein/Aus-LED im Abstand von 2.5 Sekunden weiß – oder bis das Gerät automatisch wegen niedriger Akkuladung ausgeschaltet wird.





### 8 NFC

Tippen Sie darauf, um Ihr NFC-Gerät zu verbinden, und stellen Sie sicher, dass keine anderen Bluetooth-Geräte verbunden sind.

### 9 Aux In

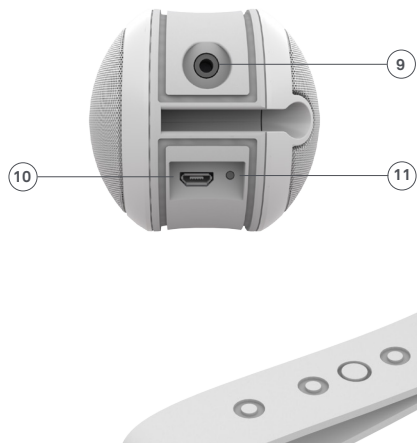
### 10 Micro-USB

Verwenden Sie das mitgelieferte USB-Kabel, um das Gerät zum Aufladen an einen (eingeschalteten) Computer anzuschließen.

Hinweis: Sie können es auch mithilfe eines USB-Netzteils an eine Steckdose anschließen.

### 11 Reset-Taste

Drücken Sie diese Taste mit einem spitzen Gegenstand, z. B. einer Nadel. Dadurch wird der Lautsprecher zurückgesetzt und ausgeschaltet.



ES

## Audio S

Altavoz por Bluetooth® portátil

### 1 Botón de encendido

Para encender/apagar la unidad pulse el botón y manténgalo pulsado hasta que se oiga una señal acústica.

### 2 Bluetooth

La primera vez que utilice el altavoz este estará automáticamente preparado para emparejarse con su dispositivo Bluetooth®. Active la función Bluetooth de su dispositivo y busque dispositivos disponibles; en el menú, seleccione Audio S.

Para volver a introducir el modo de emparejamiento, detenga la reproducción de música y espere hasta que el LED del logo esté apagado; a continuación, pulse el botón de Emparejamiento.

### 3 Volumen +

### 4 Volumen -

### 5 LED del logo

Destello azul igual encendido/apagado = listo para emparejar.  
Destellos azules de encendido y apagado en intervalos de 2.5 segundos = Bluetooth encendido y música en reproducción.

### 6 Cinta de caucho extraíble

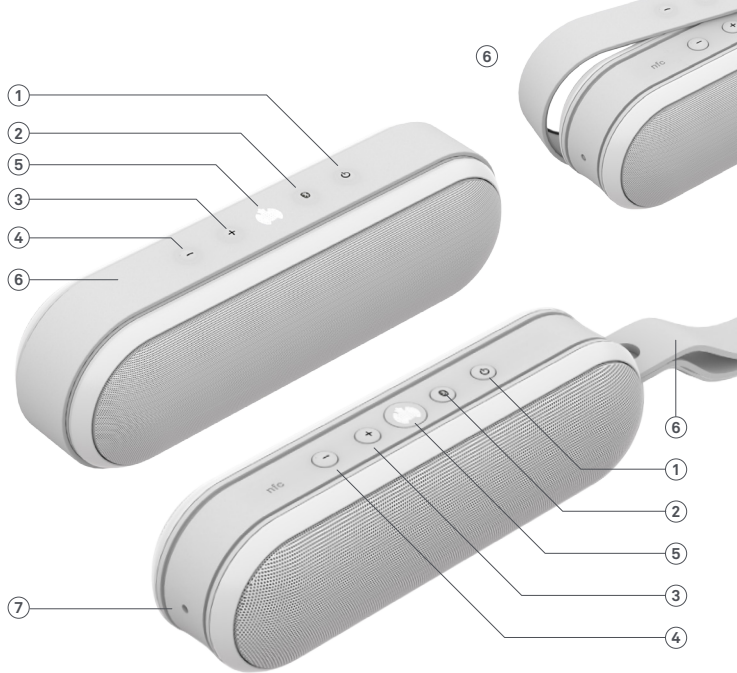
Una vez colocada la cinta de caucho, su altavoz quedará protegido frente a salpicaduras.

Atención: Para disfrutar de la mejor calidad de audio del altavoz, recomendamos su uso con la cinta de caucho.

### 7 LED de encendido y de carga de batería

En carga (sin emparejar) = blanco liso.  
En carga (listo para emparejar) = parpadeo blanco de encendido/apagado.  
En carga (conectado y reproduciendo música) = destello azul de encendido/apagado del LED del logo alternando intervalos de 2.5 segundos.

Cuando la batería de la unidad esté baja, esta emitirá un tono en intervalos de 5 min hasta que se ponga en carga (el LED de encendido producirá un destello blanco de encendido/apagado en intervalos de 2.5 segundos) o hasta que la unidad se apague automáticamente cuando la batería haya alcanzado un nivel crítico.



### 8 NFC:

Toque aquí para conectar su dispositivo NFC y asegúrese antes de que no haya ningún otro dispositivo Bluetooth conectado.

### 9 Entrada auxiliar

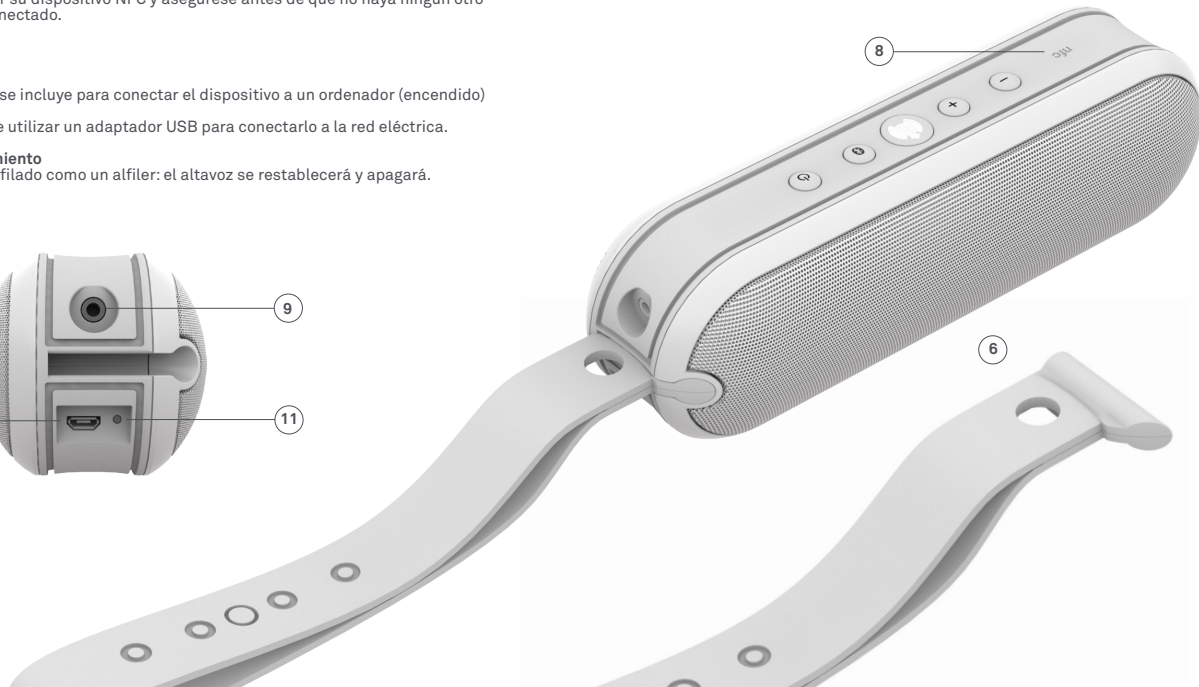
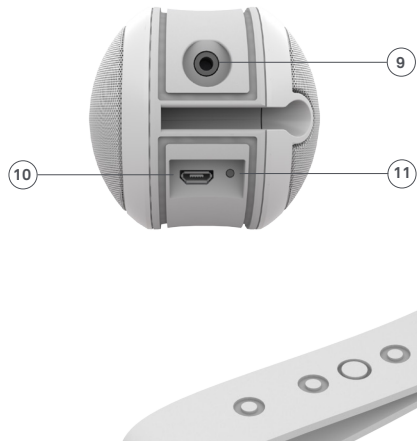
### 10 Micro USB

Utilice el cable USB que se incluye para conectar el dispositivo a un ordenador (encendido) para su carga.

Atención: También puede utilizar un adaptador USB para conectarlo a la red eléctrica.

### 11 Botón de restablecimiento

Presione con un objeto afilado como un alfiler: el altavoz se restablecerá y apagará.



PT

## Audio S

Bluetooth portátil® Altifalante

### 1 Botão de ligar/desligar

Mantenha premido até ouvir um sinal para ligar/desligar a unidade.

### 2 Bluetooth

Na 1.ª utilização o altifalante está automaticamente pronto para emparelhar com o seu dispositivo Bluetooth®. No seu dispositivo, ative o Bluetooth e detete dispositivos; selecione Audio S no menu.

Para reentrar no modo de emparelhamento pare de transmitir música e aguarde até o LED do logótipo desligar e, em seguida, prima o botão Emparelhar.

### 3 Aumentar o volume

### 4 Diminuir o volume

### 5 LED do logótipo

Ligar/desligar intermitente azul = pronto a emparelhar.

Intermitente azul a intervalos de 2.5 segundos = ligação por Bluetooth e transmissão de música.

### 6 Correia de borracha amovível

O altifalante é resistente a salpicos com a correia de borracha colocada.

Nota: Para desfrutar do melhor desempenho de áudio do seu altifalante, recomendamos que o utilize com a correia colocada.

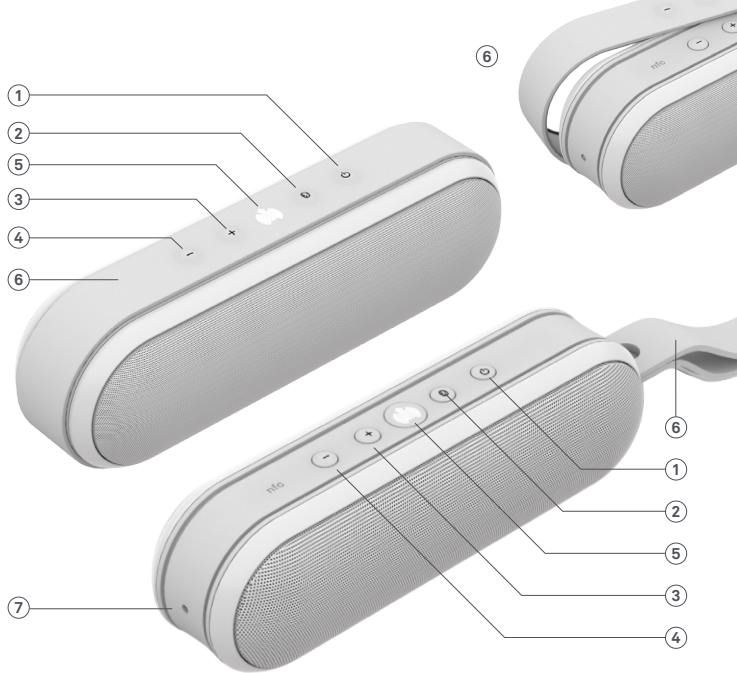
### 7 LED de carga da bateria e alimentação

A carregar (não emparelhado) = branco constante

A carregar (pronto a emparelhar) = intermitente branco.

A carregar (ligação por Bluetooth e transmissão de música) = LED do logótipo intermitente azul e o LED de alimentação intermitente branco em intervalos alternados de 2.5 segundos.

Quando a unidade tem pouca carga ouvirá um sinal simultâneo em intervalos de 5 minutos até que a unidade seja colocada a carregar – o LED de alimentação irá ficar intermitente branco em intervalos de 2.5 segundos ou a unidade irá desligar-se automaticamente ao nível crítico de bateria fraca.



### 8 NFC

Toque aqui para ligar o seu dispositivo NFC, assegurando que mais nenhum dispositivo Bluetooth é ligado.

### 9 Aux In

### 10 Micro USB

Utilize o cabo USB fornecido para ligar a um computador (com a alimentação ligada) para carregar.

Nota: Também pode utilizar com um adaptador USB para ligar à corrente (rede elétrica).

### 11 Botão Reinicializar

Prima com um objeto afiado como um alfinete, o altifalante será reinicializado e desligado.





[www.ministryofsound.com/audio](http://www.ministryofsound.com/audio)